

高圧UVランプ光源・400W

| | ミラー形状 | | ミラー材質 | | シャッター機構 | | ブローア別置 |
|------------|-------|----|-------|----|---------|---|--------|
| | 集光 | 拡散 | アルミ | CM | 無 | 有 | |
| HLR400F-21 | ○ | | ○ | | ○ | | |
| HLR400F-22 | | ○ | ○ | | ○ | | |
| HLR400B-23 | ○ | | | ○ | ○ | | ○ |
| HLR400B-24 | | ○ | | ○ | ○ | | ○ |
| HLR400F-25 | ○ | | ○ | | | ○ | |
| HLR400F-26 | | ○ | ○ | | | ○ | |
| HLR400B-27 | ○ | | | ○ | ○ | | ○ |
| HLR400B-28 | | ○ | | ○ | ○ | | ○ |

高圧UVランプ光源・2000W

| | ミラー形状 | | ミラー材質 | | シャッター機構 | | ブローア別置 |
|-------------|-------|----|-------|----|---------|---|--------|
| | 集光 | 拡散 | アルミ | CM | 無 | 有 | |
| HLR2000B-21 | ○ | | ○ | | ○ | | ○ |
| HLR2000B-22 | | ○ | ○ | | ○ | | ○ |
| HLR2000B-23 | ○ | | | ○ | ○ | | ○ |
| HLR2000B-24 | | ○ | | ○ | ○ | | ○ |
| HLR2000B-25 | ○ | | ○ | | | ○ | ○ |
| HLR2000B-26 | | ○ | ○ | | | ○ | ○ |
| HLR2000B-27 | ○ | | | ○ | ○ | | ○ |
| HLR2000B-28 | | ○ | | ○ | ○ | | ○ |

高圧UVランプ光源・5600W

| | ミラー形状 | | ミラー材質 | | シャッター機構 | | ブローア別置 |
|-------------|-------|----|-------|----|---------|---|--------|
| | 集光 | 拡散 | アルミ | CM | 無 | 有 | |
| HLR5600B-21 | ○ | | ○ | | ○ | | ○ |
| HLR5600B-22 | | ○ | ○ | | ○ | | ○ |
| HLR5600B-23 | ○ | | | ○ | ○ | | ○ |
| HLR5600B-24 | | ○ | | ○ | ○ | | ○ |
| HLR5600B-25 | ○ | | ○ | | | ○ | ○ |
| HLR5600B-26 | | ○ | ○ | | | ○ | ○ |
| HLR5600B-27 | ○ | | | ○ | ○ | | ○ |
| HLR5600B-28 | | ○ | | ○ | ○ | | ○ |

高圧UVランプ光源・1000W

| | ミラー形状 | | ミラー材質 | | シャッター機構 | | ブローア別置 |
|-------------|-------|----|-------|----|---------|---|--------|
| | 集光 | 拡散 | アルミ | CM | 無 | 有 | |
| HLR1000F-21 | ○ | | ○ | | ○ | | |
| HLR1000F-22 | | ○ | ○ | | ○ | | |
| HLR1000B-23 | ○ | | | ○ | ○ | | ○ |
| HLR1000B-24 | | ○ | | ○ | ○ | | ○ |
| HLR1000F-25 | ○ | | ○ | | | ○ | |
| HLR1000F-26 | | ○ | ○ | | | ○ | |
| HLR1000B-27 | ○ | | | ○ | ○ | | ○ |
| HLR1000B-28 | | ○ | | ○ | ○ | | ○ |

高圧UVランプ光源・4000W

| | ミラー形状 | | ミラー材質 | | シャッター機構 | | ブローア別置 |
|-------------|-------|----|-------|----|---------|---|--------|
| | 集光 | 拡散 | アルミ | CM | 無 | 有 | |
| HLR4000B-21 | ○ | | ○ | | ○ | | ○ |
| HLR4000B-22 | | ○ | ○ | | ○ | | ○ |
| HLR4000B-23 | ○ | | | ○ | ○ | | ○ |
| HLR4000B-24 | | ○ | | ○ | ○ | | ○ |
| HLR4000B-25 | ○ | | ○ | | | ○ | ○ |
| HLR4000B-26 | | ○ | ○ | | | ○ | ○ |
| HLR4000B-27 | ○ | | | ○ | ○ | | ○ |
| HLR4000B-28 | | ○ | | ○ | ○ | | ○ |

| 光源 | ランプワット数 (W) | 400 | | 1K | |
|---------------|-------------|----------------|-----------------|----------------|------------------|
| | ランプ型番 | | HL400D(L/H/S)-1 | | HL1000D(L/H/S)-1 |
| 発光長 (mm) | | 80 | | 120 | |
| 単位長ワット (W/cm) | | 50 | | 80 | |
| 灯具型番 | | HLR400-21~24 | | HLR1000-21~24 | |
| 寸法 (mm) | | D250×W154×H127 | | D290×W154×H147 | |
| 重量 (kg) | | 1.5 | | 1.8 | |
| 冷却風量 (m³/分) | | 1.0 | | 1.5 | |
| ダクト口径 (φ/mm) | | 内臓ファン又はφ75 | | 内臓ファン又はφ75 | |

| 電源 | 適合電源型番 | HB400A-1 | HB400C-3 | HB400E-1 | HB1000A-3 | HB1000C-3 | HB1000E-3 |
|-------------|--------|----------------|----------------|----------------|----------------|----------------|----------------|
| | 種別 | | 標準 | 調光式 | シャッター式 | 標準 | 調光式 |
| 入力電圧 (V) | | 100 | 200 | 100 | 200 | 200 | 200 |
| 入力電流(A) | 始動時 | 12.5 | 4.0 | 12.5 | 9.5 | 9.5 | 9.5 |
| | 安定時 | 8.1 | 2.3(1.45) | 8.1 | 8.3 | 5.8(3.6) | 8.3 |
| 二次無負荷電圧 (V) | | 220 | 200(210) | 220 | 220 | 200 | 220 |
| 寸法 (mm) | | D335×W125×H137 | D435×W130×H162 | D335×W125×H175 | D450×W140×H179 | D580×W145×H184 | D510×W140×H172 |
| 重量 (kg) | | 8.5 | 11.5 | 8.5 | 13.5 | 18.5 | 13.5 |

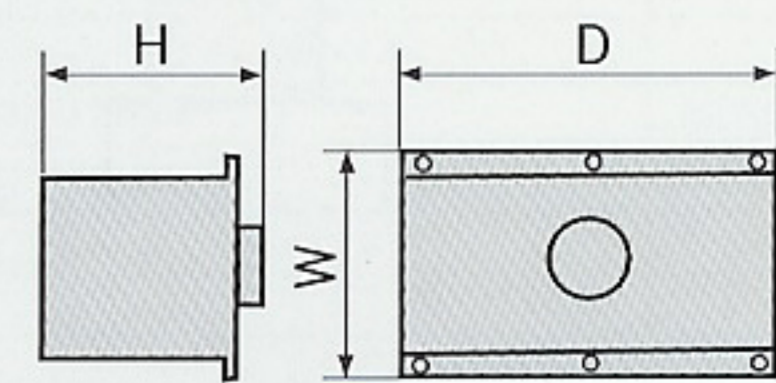
| 光源 | ランプワット数 (W) | 2K | | 4K | |
|---------------|-------------|----------------|------------------|----------------|------------------|
| | ランプ型番 | | HL2000D(L/H/S)-1 | | HL4000D(L/H/S)-1 |
| 発光長 (mm) | | 250 | | 500 | |
| 単位長ワット (W/cm) | | 80 | | 80 | |
| 灯具型番 | | HLR2000-21~24 | | HLR4000-21~24 | |
| 寸法 (mm) | | D450×W204×H113 | | D705×W220×H170 | |
| 重量 (kg) | | 2.8 | | 4.0 | |
| 冷却風量 (m³/分) | | 4 | | 8 | |
| ダクト口径 (φ/mm) | | φ100 | | φ100 | |

| 電源 | 適合電源型番 | HB2000A-3 | HB2000C-3 | HB2000E-3 | HB4000C-3 | HB4000E-3 |
|-------------|--------|----------------|----------------|----------------|----------------|----------------|
| | 種別 | | 標準 | 調光式 | シャッター式 | 調光式 |
| 入力電圧 (V) | | 200 | 200 | 200 | 200 | 200 |
| 入力電流(A) | 始動時 | 20 | 20 | 20 | 11(5) | 11 |
| | 安定時 | 12 | 12 | 12 | 24(11) | 24 |
| 二次無負荷電圧 (V) | | 400 | 400 | 400 | 900 | 900 |
| 寸法 (mm) | | D692×W220×H321 | D700×W350×H325 | D722×W220×H321 | D550×W665×H743 | D550×W665×H900 |
| 重量 (kg) | | 75 | | 75 | | |

| 光源 | ランプワット数 (W) | 5.6K | |
|---------------|-------------|----------------|------------------|
| | ランプ型番 | | HL5600D(L/H/S)-1 |
| 発光長 (mm) | | 700 | |
| 単位長ワット (W/cm) | | 80 | |
| 灯具型番 | | HLR5600-21~24 | |
| 寸法 (mm) | | D905×W220×H150 | |
| 重量 (kg) | | | |
| 冷却風量 (m³/分) | | 12 | |
| ダクト口径 (φ/mm) | | φ100 | |

| 電源 | 適合電源型番 | HB5600C-3 | HB5600E-3 |
|-------------|--------|----------------|----------------|
| | 種別 | | 調光式 |
| 入力電圧 (V) | | 200 | 200 |
| 入力電流(A) | 始動時 | 31(14) | 31 |
| | 安定時 | 34(21) | 34 |
| 二次無負荷電圧 (V) | | 1200 | 1200 |
| 寸法 (mm) | | D600×W650×H890 | D700×W700×H890 |
| 重量 (kg) | | | |

光源



電源

